

Dvojstĺpový zdvihák

nosnosť 3,5t

elektro - mechanický

dovoz, montáž, zaškolenie obsluhy



cena bez DPH:

2.600,- €

na splátky aj bez akontácie



0904 130 808

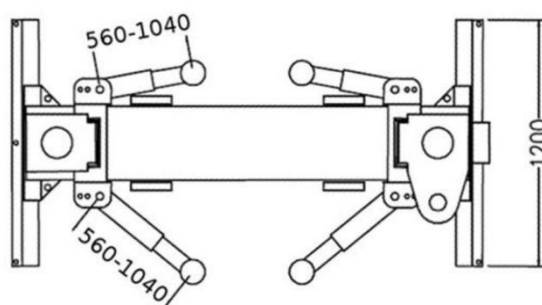
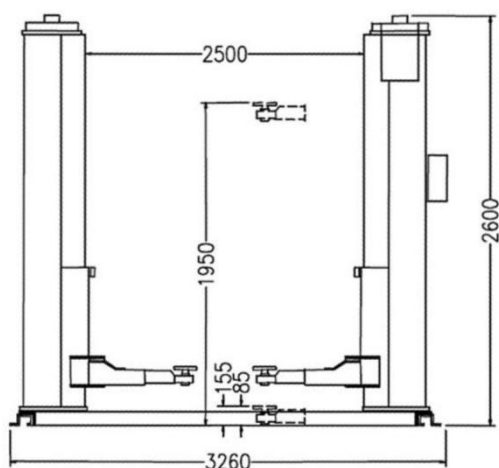
0911 656 808

www.brzdovka.eu

Elektromechanický zdvihák pre ideálny pre osobné a ľahké nákladné vozidlá .Prevodovka s vysoko odolného materiálu, reťaz s bezpečnostným zariadením proti priehybu. Vysoko výkonné motory s tepelnou ochranou. Bronzové bezpečnostné matice pre zvýšenie bezpečnosti . Závitnice z kalenej ocele pre dlhú životnosť. Automatické a trvalé mazanie matice. Montáž na plochách, ktoré neumožňujú dobrú fixáciu. Elektromechanické ovládanie synchronizácie. Možnosť spustenia auta aj pri výpadku el. energie. Teleskopická zdvíhacie ramená s automatickým blokovaním otáčania. Elektrické ochranné zariadenia, mechanická ochrana zariadenia,

Technické parametre :

Nosnosť (kg)	3500
Šírka medzi stĺpmi(mm)	2500
Dĺžka ramien(mm)	560 - 1040
Motor (kW)	3
Napätie (V / Hz)	220/380 - 50
Zdvíhacie času (M / sec.)	0,033
Zníženie času (M / sec.)	0,033
Hmotnosť	700kg



Montáž + zaškolenie Voliteľné

SERVIS

Montáž

Kotviaci materiál

Hydraulický olej

Revízia na zdvíhacie zariadenie

Zaškolenie

Cena : 350,- Euro bez DPH *



Cenová kalkulácia :

Dvojtĺpový zdvihák

2.600,- Euro bez DPH

Montáž + zaškolenie

350,- Euro bez DPH

Cena spolu

2.950,- Euro bez DPH